

## Flexy Compact Výdejní teplý stůl, 3 vany, 3GN, nástavba s LED osvětlením, 1x dráha na podnosy, V=900mm

POL. #: \_\_\_\_\_

MODEL #: \_\_\_\_\_

PROJEKT # \_\_\_\_\_

SIS # \_\_\_\_\_

AIA # \_\_\_\_\_



322079 (F02H3AF01W)

TEPLÝ VÝDEJNÍ STŮL, 3  
VANY, VODA, 3 GN1/1,  
V=900MM, NÁSTAVBA S  
LED OSVĚTLENÍM, 1X  
TRUBKOVÁ DRÁHA NA  
PODNOSE U ZÁKAZNÍKA

### Zkrácená specifikace

#### Položka č. \_\_\_\_\_

Kompaktní design, ideální pro prostorově úsporné prostředí. Nerezová trubková dráha na podnosy na straně zákazníka. Na 4 výškově stavitelných nohách 150mm. Vespod neutrální skříň s dveřmi na straně obsluhy. Nerezová AISI304 nástavba ve tvaru "L" s LED osvětlením pro výraznější prezentaci potravin. Eleganční, minimalistická skleněná struktura, kde se nezachycuje jídlo a prach a snadno se čistí. Rovné sklo k použití jako výdejní police pro obsluhu v obslužném systému, plně uzavřené sklo na straně zákazníka. Robustní konstrukce s laminovanými panely na 4 stranách. Určeno pro podávání jídla v GN nádobách s max. výškou 200mm. Elektronická ochrana proti přehřátí. Digitální ovládání s displejem teploty s přesným nastavením (0,1 ° C). Plně kompatibilní digitální ovládací prvky HACCP zahrnují viditelné alarmy. Navrženo pro provoz při napojení jak na teplou, tak i studenou přívodní vodu. Fóliové topné prvky pro maximalizaci přenosu tepla a zkrácení doby zahřívání. Samostatné vany GN1/1 umožňují provozovat pouze využitě vany a minimalizovat spotřebu vody a elektřiny. Každou vanu lze nezávisle zapnout/vypnout. Vany z nerezové oceli AISI 304 se zaoblenými rohy pro usnadnění čištění. Vany jsou také vybaveny odpadními otvory. Spádované dno van směrem k odpadu pro zajištění úplného vypuštění vany. 19 mm silná izolace z minerální vaty s galvanizovaným plechem zaručuje vynikající izolaci van a snižuje tak rozptýlení energie. Topné prvky obsahují bezpečnostní termostat. Jídlo založené do vany při správné teplotě udržuje svou teplotu jádra podle standardů Afnor. Výška pracovní desky 900mm.

### Hlavní funkce a vlastnosti

- Elektronická tepelná ochrana proti přehřátí.
- Určeno k podávání jídla v GN nádobách.
- Vhodné pro GN 1/1 nádoby s maximální hloubkou 200mm.
- Přesná kontrola teploty s nastavením na 0,1°C.
- Standardně je produkt dodáván s digitálně ovládaným termostatem, který je v souladu s normami HACCP a poskytuje vizuální alarm jako varování před rostoucími nebo klesajícími teplotami.
- Pomocí dostupného extra příslušenství je možné jednu z GN pozic proměnit na zásobník na polévku.
- Dostupné rozměry Drop-in modulů: 2, 3, 4 GN dle modelu.
- Certifikace CB a CE třetí uznávanou expertní organizací.
- Nerezová trubková dráha na podnosy na straně zákazníka s možností sklopení pro usnadnění průchodu dveřmi.
- Ideální pro výdejní linky s obsluhou.
- Na nohách 150mm.
- Pozvolné zavírání dveří na straně obsluhy.
- Vespod neutrální skříň s dveřmi vhodná pro extra úložný prostor.
- Dostupné možnosti: barvy, dráhy na podnosy, nohy/kolečka s požadovaným průměrem, provedení s výškou 750mm pro děti.
- Stylová "L" tvarovaná nástavba s policí navržená pro lepší viditelnost vystaveného jídla.
- Nástavba vybavena LED světly.
- Jako volitelné příslušenství (objednává se zvlášť) lze nainstalovat spodní sokl, který zakryje nohy nebo kolečka.
- Kompaktní design, ideální pro prostorově úsporné prostředí.
- Jídlo založené při správné teplotě udržuje svou teplotu jádra podle Standardů Afnor.
- Dostupné rozměry: 2, 3, 4 GN1/1 dle modelu.
- Eleganční, minimalistická skleněná struktura, kde se nezachycuje jídlo a prach a snadno se čistí.
- Navrženo pro provoz při napojení jak na teplou, tak i studenou přívodní vodu.
- Spádované dno van směrem k odpadu pro zajištění úplného vypuštění vany.

### Konstrukce

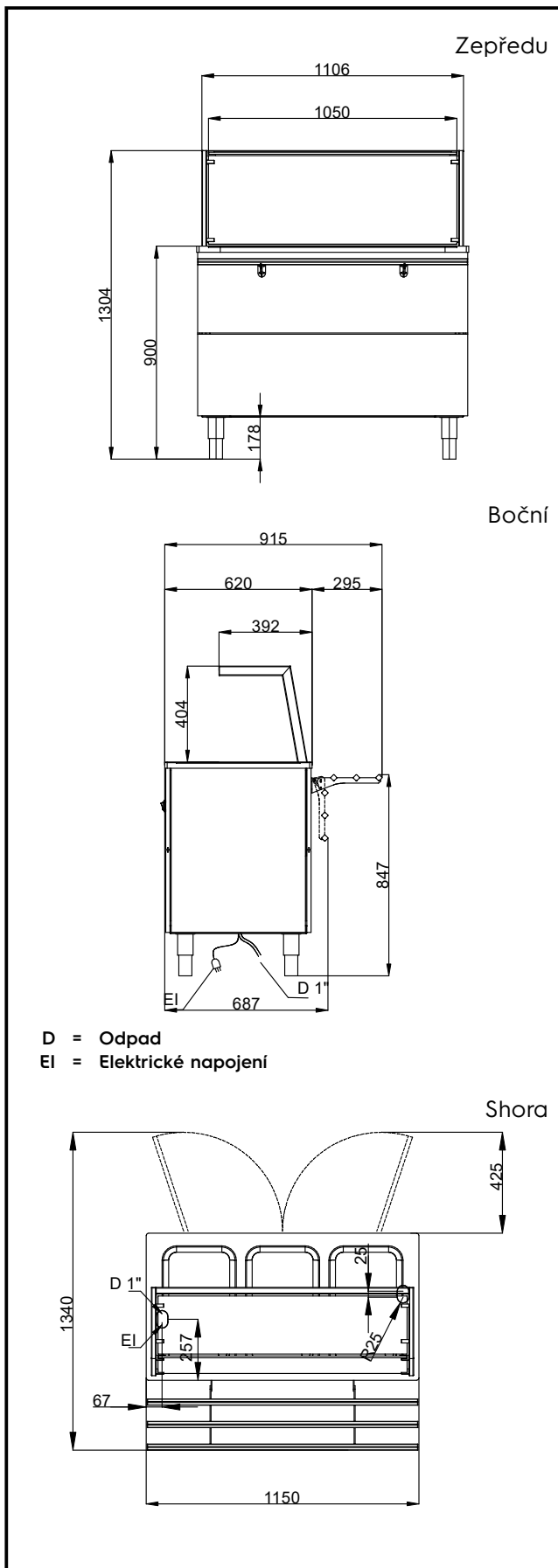
- Topná tělesa vany s bezpečnostním termostatem.
- IPX4 - ochrana proti průniku vody.
- Elektronické ovládání s teplotním displejem.
- Konstrukce nástavby kompletně v nerezovém provedení AISI304.
- Horní deska z nerez oceli AISI304.
- Robustní konstrukce s laminovanými panely na 4 stranách.
- Vana z nerezové oceli AISI 304 se zaoblenými rohy pro usnadnění čištění. Vana je také vybavena odpadním otvorem.

SCHVÁLENO: \_\_\_\_\_

## Udržitelnost



- Fóliové topné prvky pro maximalizaci přenosu tepla a zkrácení doby zahřívání.
- 19 mm silná izolace z minerální vaty s galvanizovaným plechem zaručuje vynikající izolaci vany a snižuje tak rozptýl energie.
- Samostatné vany GN 1/1 umožňují provozovat pouze využitě vany a minimalizovat spotřebu vody a elektřiny. Každou vanu lze nezávisle zapnout/vypnout.



### Elektro

Napětí: 220-240 V/1N ph/50/60 Hz  
 Příkon max: 3.04 kW

### Voda:

Odpad průměr: 3/4"

### Hlavní informace

Počet dveří: 2  
 Počet van: 3  
 Vnější rozměry, Šířka: 1150 mm  
 Vnější rozměry, Hloubka: 915 mm  
 Vnější rozměry, Výška: 1304 mm  
 Netto váha: 115 kg  
 Převážná výška: 1470 mm  
 Převážná šířka: 750 mm  
 Převážná hloubka: 1190 mm  
 Převážný objem: 1.31 m<sup>3</sup>  
 Výškové nastavení: -20/40 mm  
 Počet nádob: 3 x 1/1 GN  
 Teplota vany: +85 / +95

### Udržitelnost

Hladina hluku: 45 dBA